



l'énergie du territoire

9 avenue du Lac – BP 70159  
70003 VESOUL cedex

Tél : 03 84 96 81 00  
Courriel : [grd@sicae-est.com](mailto:grd@sicae-est.com)  
Site Internet : [www.sicae-est.com](http://www.sicae-est.com)

**DEMANDE DE RACCORDEMENT  
D'UNE INSTALLATION DE PRODUCTION  
INJECTANT PAR ONDULEUR ET  
DE PUISSANCE DE RACCORDEMENT  $\leq$  36 KVA,  
AU RESEAU PUBLIC DE DISTRIBUTION GERE PAR  
SICAE EST**

Historique des principales modifications du document

Version	Désignation des modifications	Date
V9	Prise en compte de l'arrêté du 09 mai 2017	12/04/2018
V9.1	Modifications mineures	20/06/2018
V.9.2	Modifications « DOCUMENTS A JOINDRE AU FORMULAIRE » autoconsommation	12/05/2020
V.9.3	Prise en compte de l'article L. 342-2 modifié du Code de l'énergie et de l'évolution du mandat de représentation. Nouveau réglage "VFR 2019" des protections de découplage DIN VDE 0126-1-1. Ajout de questions relatives au SRRER.	28/09/2020
V 10	Prise en compte de l'arrêté du 6 octobre 2021	01/03/2022

Ce document indique les différentes données administratives et techniques à fournir par un Demandeur, dans le cadre d'une demande de raccordement au Réseau Public de Distribution d'électricité basse tension géré par SICAE EST, d'une Installation de Production de type photovoltaïque, de puissance de raccordement inférieure ou égale à 36 kVA et **avec souhait de bénéficiaire de l'obligation d'achat.**

Le formulaire fait également office de demande de contrat d'achat auprès de SICAE EST.

Le détail des pièces à joindre, ainsi qu'une aide à la saisie, sont fournis à la fin du document.

Pour établir la Proposition de Raccordement (PDR) et le Contrat d'Accès au réseau et d'Exploitation (CAE), SICAE EST vous remercie de compléter le présent formulaire, nous vous recommandons vivement de le faire avec l'aide de votre installateur.

**Informatique et libertés**<sup>1</sup> : conformément à la loi n°78-17 du 6 janvier 1978 modifiée et au règlement (UE) n°2016/679 du 27 avril 2016, les informations recueillies sont enregistrées dans un fichier informatisé par SICAE EST et vous disposez d'un droit d'accès, de rectification, d'opposition et d'effacement pour motifs légitimes...

Par la signature du présent document, vous autorisez la transmission à SICAE EST des données nécessaires à cette dernière pour établir votre contrat d'obligation d'achat. Les données concernant uniquement l'obligation d'achat sont identifiées en vert.

Vous trouverez en fin de document les explications des renvois du formulaire et le détail des pièces à fournir. Celles-ci, ainsi que les champs du présent document marqués d'un \*, sont considérés par SICAE EST comme obligatoires pour obtenir la complétude du dossier.

<b>A : INTERVENANTS</b>	
<b>A.1 : Demandeur du raccordement</b>	
<input type="checkbox"/> Particulier (préciser : M, Mme, etc.)* .....	
<input type="checkbox"/> Société ou entreprise <sup>2</sup> *(fournir un Kbis).....	
Le cas échéant, représenté par M. ou Mme <sup>3</sup> .....dûment habilité(e) à cet effet.	
Forme juridique <sup>4</sup> : *	Type d'entreprise <sup>5</sup> : <input type="checkbox"/> ME <input type="checkbox"/> PME <input type="checkbox"/> ETI <input type="checkbox"/> GE
Secteur économique principal (niveau du groupe 4 de la NACE) <sup>6</sup> : *	
<input type="checkbox"/> Collectivité territoriale ou service de l'État* .....	
Le cas échéant, représenté par M. ou Mme <sup>7</sup> .....dûment habilité(e) à cet effet	
SIRET du budget <sup>8</sup> : *	Code service : ..... Code engagement.....
<b>Adresse actuelle</b>	
N° et nom de la voie : *	
Code postal : *	Commune : *
Téléphone 1 : *	Téléphone 2 : .....
Mail : .....(du producteur)	
Le producteur est le propriétaire du bâtiment d'implantation (existant ou à construire) <sup>9</sup> *:	
<input type="checkbox"/> Oui	
<input type="checkbox"/> Non⇒fournir le nom du propriétaire du bâtiment (s'il existe) ou de la parcelle (si le bâtiment est à construire) <sup>10</sup> * :	
Le bâtiment d'implantation de l'installation est-il déjà construit ?* <input type="checkbox"/> Oui .. <input type="checkbox"/> Non	
<b>A.2 : Tiers habilité (qui assure tout ou partie du suivi de la demande de raccordement)</b>	
Le Demandeur a-t-il habilité un tiers pour cette affaire ? * <input type="checkbox"/> Oui <input type="checkbox"/> Non	
Si OUI, indiquer le type d'habilitation : * <input type="checkbox"/> Autorisation <sup>11</sup> <input type="checkbox"/> Mandat <sup>12</sup>	
Si mandat, le Demandeur donne pouvoir au tiers mandaté de (cocher la ou les cases correspondant au périmètre choisi par le Mandant) :	
<input type="checkbox"/> signer en son nom et pour son compte la PDR, le CAE	
<input type="checkbox"/> procéder en son nom aux règlements financiers relatifs au raccordement	
Personne / société habilitée : .....	
Le cas échéant, représenté par M. ou Mme <sup>13</sup> : ....., dûment habilité(e) à cet effet.	
Adresse* : .....	
Code postal* : .....	
Téléphone 1* : .....	
Mail* : .....	

L'acheteur :

Le producteur :

**A.3 : Installateur (qui réalise l'Installation de Production)**  
 L'installateur est : \*  
 le Demandeur  le tiers habilité  
 une tierce entreprise (préciser son nom) : \* .....  
 Téléphone : \* ..... Mail : .....  
**Certificat de qualification<sup>14</sup> \* :**  Non .....  Oui ..... Si oui joindre le certificat

**B : LOCALISATION DU PROJET**  
 Nom du Site de production<sup>15</sup> : .....  
 SIRET du Site de production \* (sauf si le Demandeur est un particulier) : .....  
 Adresse : \* .....  
 .....  
 Code postal : \* ..... Commune : \* .....  
**Coordonnées géodésiques des 4 points extrémaux<sup>16</sup> :**  
 Point 1 : Latitude = + ..... Longitude = .....  
 Point 2 : Latitude = + ..... Longitude = .....  
 Point 3 : Latitude = + ..... Longitude = .....  
 Point 4 : Latitude = + ..... Longitude = .....  
 L'Installation est prévue : \*  sur un immeuble ou un Site collectif<sup>17</sup>  sur un Site individuel  
 Données cadastrales \* : n° de section : ..... n° de parcelle : .....

**C : RACCORDEMENT ACTUEL AU RESEAU**  
**C.1 : Le Site est actuellement raccordé au Réseau Public de Distribution (RPD) pour un usage de consommation et c'est le titulaire du contrat correspondant qui sera le producteur**  
 OUI  
 Avec une puissance souscrite : \* ..... kVA  
 N°de EDL (Espace de Livraison)<sup>18</sup> : \* .....  
 Nom du titulaire<sup>19</sup> : \* .....  
 Informations sur le raccordement actuel (*uniquement s'il s'agit d'un Site individuel*) :  

- l'Installation est prévue sur le bâtiment actuellement desservi par ce contrat \* :  Oui  Non
- le branchement électrique au réseau existant est de type<sup>20</sup> \* :  
 aérien (voir photos 1 et 2)  
 aéro-souterrain (voir photo 3) ou souterrain
- le branchement électrique dispose d'un coffret extérieur accessible depuis le domaine public \* :  
 d'un modèle plutôt large (54 cm et plus, voir photo 4)  
 d'un modèle moyennement large (35 cm, voir photo 5)  
 d'un modèle plutôt étroit (23 cm, voir photo 7)  
 sur poteau (voir photo 6), le compteur pouvant être apparent (voir photo 8)  
 non, pas de coffret extérieur ni de compteur extérieur apparent
- le Compteur du branchement est installé \* :  
 à l'intérieur du bâtiment (voir photos 10 et 11)  
 dans un coffret extérieur (voir photos 4, 5, 6 et 9)  
 en extérieur sur domaine public, hors coffret (voir photo 8)
- le disjoncteur du branchement est installé \* :  
 dans un coffret extérieur (voir photo 9)  
 sur panneau à l'intérieur du bâtiment (voir photo 10 et 11)

 Un espace d'au moins 1 m x 1 m<sup>21</sup> à proximité du panneau est disponible<sup>22</sup> \* :  Oui  Non  
 Le panneau est dans un emplacement conforme à la NF C 14-100 :  
 dans une pièce ou local autorisé<sup>23</sup> \* :  Oui  Non  
 sans proximité d'eau, chaleur ou gaz<sup>24</sup> \* :  Oui  Non

L'acheteur :

Le producteur :

NON<sup>25</sup> (« Demandeur sans contrat consommation » ou « construction neuve avec demande consommation + production »<sup>26</sup>)  
 La tranchée en domaine privé, la fourniture et la pose du fourreau (diamètre 75 mm) seront réalisées par les soins du demandeur<sup>27</sup> \* :  
 Oui (recommandé)     Non  
 Distance entre les emplacements (prévus ou existants) du coffret de coupure en limite de parcelle et du Compteur de production = ..... mètres<sup>28</sup> \*

**D : CARACTERISTIQUES DU PROJET**

**D.1 : Caractéristiques générales du projet**

Préciser\* la puissance-crête installée (généralement, une seule à renseigner)

- Respectant les critères généraux d'implantation : ..... kWc  
 - Souhaitez-vous bénéficier de la prime à l'intégration paysagère  Oui<sup>29</sup> .....  Non

- Puissance installée au sol ou sans intégration<sup>31</sup>  
 Avec un type de pivot  fixe  un axe de rotation  deux axes de rotation

Surface totale des panneaux : ..... m<sup>2</sup>

**Attention : seules les installations sur bâtiment, hangar ou ombrière sont éligibles à l'obligation d'achat (article D-314.15 du code de l'énergie)**

Technologie des panneaux\*:

<input type="checkbox"/> Silicium polycristallin	<input checked="" type="checkbox"/> Couche mince à base de tellure de cadmium
<input type="checkbox"/> Silicium monocristallin	<input type="checkbox"/> Couche mince à base de cuivre, d'indium, de sélénium
<input checked="" type="checkbox"/> Silicium amorphe	<input type="checkbox"/> Couche mince à base de composés organiques

Avez-vous une puissance Q à déclarer \* : .....  OUI<sup>32</sup>     NON

(Valeur Q)<sup>33</sup> \* : ..... kWc

Affaires liées à la valeur Q et/ou au(x) document(s) d'architecte<sup>34</sup> \* :

N° d'affaire raccordement : .....	N° de contrat d'achat : BTA.....
N° d'affaire raccordement : .....	N° de contrat d'achat : BTA.....
N° d'affaire raccordement : .....	N° de contrat d'achat : BTA.....
N° d'affaire raccordement : .....	N° de contrat d'achat : BTA.....

Le projet nécessite une **Autorisation d'Urbanisme** de type \* :

<input type="checkbox"/> Déclaration Préalable	<input type="checkbox"/> Autre type d'autorisation administrative
<input type="checkbox"/> Permis de Construire	<input type="checkbox"/> Aucune

L'acheteur :

Le producteur :

**D.2 : Caractéristiques techniques du Site**

Puissance installée de production ( $P_{max}$ )<sup>35</sup> : \* .....kVA  
 Puissance de raccordement en injection ( $P_{racc}$ )<sup>36</sup> : \* .....kVA

Type de raccordement au RPD souhaité \* :  Monophasé  
 ( $P_{racc} \leq 6$  kVA)  Triphasé

En cas de raccordement triphasé, donner la répartition de cette  $P_{racc}$  sur chacune des trois phases<sup>37</sup> :  
 phase 1 : \* .....kVA phase 2 : \* .....kVA phase 3 : \* .....kVA

Option de production<sup>38</sup> : l'Offre de Raccordement est demandée en vue de \* :  
 L'injection de la totalité de la production  
 Ou  L'injection du surplus de la production (déduction faite de la consommation)

Ce projet est-il destiné à intégrer une opération d'auto-consommation collective ?  Oui  Non

Existence ou prévision d'un stockage d'énergie électrique : \*  
 Non  Oui<sup>39</sup> ⇒ Type de stockage \* :  Batterie hors VE  Véhicule électrique (VE)  Hydrogène  
 Volant d'inertie

Nombre de groupes de stockage : \* .....  
 Pmax installée en charge : ..... kW Energie stockable : \* ..... kWh  
 Pmax installée en décharge : \* ..... kW

**D.3 : Description des onduleurs<sup>40</sup> et des protections**

**1<sup>er</sup> modèle d'onduleur(s)**  
 Marque \* : ..... Modèle \* : .....  
 Nombre \* : .....

**2<sup>ème</sup> modèle d'onduleur(s)**  
 Marque : ..... Modèle : .....  
 Nombre : .....

La protection de découplage est \* :  
 intégrée aux onduleurs et conforme (joindre la preuve)<sup>41</sup>  
 à la norme DIN VDE 0126-1-1 ou DIN VDE 0126-1-1/A1 avec réglage VFR-2019  
 assurée par une protection de type B1<sup>42</sup>

Préciser dans ce cas : Marque : \* ..... Modèle : \* .....

**E : APRES LE RACCORDEMENT**

L'interlocuteur technique (l'exploitant mentionné sur le CAE ou la Convention d'Exploitation) pour le site de production sera \* :  
 Le producteur (cas général)  Autre : M. / Mme \* : .....

Adresse \* : .....

Code postal \* : ..... Commune \* : .....

Téléphone(s) \* : ..... Mail \* : .....

SIRET\* (sauf si le demandeur est un particulier) : ..... NAF \* : .....

**F : RACCORDEMENT D'INSTALLATIONS GROUPEES DONT LA SOMME DES PUISSANCES DE RACCORDEMENT EST SUPERIEURE A 250 KVA DANS LE CADRE DES SCHEMAS REGIONAUX DE RACCORDEMENT AU RESEAU DES ENERGIES RENOUVELABLES**

Le Demandeur atteste qu'il n'a aucun projet déjà raccordé ou en file d'attente pour une Installation utilisant le même type d'énergie, et appartenant à la même société ou à une société qui lui est liée au sens de l'article L 336-4 du code de l'énergie\*.  
 Oui (aucun autre projet)  
 Non : préciser pour ces projets les numéros des contrats ou numéros des dossiers de demandes de raccordement<sup>43</sup>  
 .....

L'acheteur :

Le producteur :

**G : ECHEANCE SOUHAITÉE ET OBSERVATIONS**

Date souhaitée de mise en service de l'installation<sup>44</sup> :\* : .....

Observations éventuelles : .....

**H : VALIDATION DES INFORMATIONS**

SICAE EST établira une proposition de raccordement à partir des éléments que vous avez indiqués dans ce formulaire.

Date\* : .....

Nom et prénom du signataire<sup>45</sup> :\* .....

Fonction : .....

Signature\*:

**I : COMMENT NOUS RETOURNER VOS DOCUMENTS ?**

Tous les documents doivent être envoyés uniquement par voie postale (pli simple ou recommandé) ou par mail aux adresses mentionnées ci-dessous :

BP 70159 - 70003 VESOUL CEDEX

□ SICAE EST - 9 Avenue du Lac -

□: [grd@sicae-est.com](mailto:grd@sicae-est.com)

**NB : Le non-respect de cette procédure d'envoi entraînera le rejet de votre demande**

Si vous envoyez des documents séparément, merci d'indiquer les éléments suivants afin de retrouver plus facilement votre demande :

Nom du demandeur, n° client ou pdl client (si déjà existant pour la partie consommation), code postal et commune du site de production, n° parcelle.

Vous pouvez consulter notre site internet pour télécharger des pièces utiles à votre demande de raccordement : [www.sicae-est.com](http://www.sicae-est.com).

L'acheteur :

Le producteur :

DOCUMENTS À JOINDRE AU FORMULAIRE

RECAPITULATIF DES PIÈCES À JOINDRE AU FORMULAIRE		
	Type de Pièce	Est-elle obligatoire ?
1	Les 4 premières pages du formulaire	Oui (dans tous les cas)
2	Plan de situation	Oui (dans tous les cas)
3	Plan de masse	Oui si installation de production pure (sans consommation)
4	Titre de propriété du bâtiment d'implantation (s'il existe) ou de la parcelle (si le bâtiment est à construire) / Matrice Cadastre (si Agricole)	Oui (dans tous les cas) avant la mise en service de l'installation
5	Contrat de mise à disposition de la toiture	Oui si le producteur n'est pas le propriétaire du bâtiment d'implantation avant la mise en service de l'installation
6	Mandat/autorisation	Oui si appel à un tiers habilité
7	KBIS et répertoire SIRENE	Oui si demandeur est une société ou professionnel
8	Autorisation d'urbanisme / administrative	Oui si l'installation en nécessite une
9	Attestation d'architecte	Oui s'il en a été établie une dans le cadre de l'annexe 3 de l'arrêté du 6/10/21
10	Certificat installateur	Oui (cf § A-3)
11	Schéma unifilaire de l'installation	Oui si stockage (batteries, ...)
12	Photos	Oui du projet vu du toit + compteurs
13	Attestation de conformité CONSUEL	Oui (dans tous les cas)
14	Attestation d'Assurance Responsabilité Civile	Oui (dans tous les cas) avant la mise en service de l'installation
15	Attestation sur l'honneur de l'installateur pour intégration/intégration simplifiée au bâti	Oui (dans tous les cas) avant la mise en service, le producteur et l'installateur doivent <b>signer tous les deux</b> .
16	Déclaration de conformité de l'onduleur à la norme DIN VDE 0126 1.1/A1 avec réglage VFR 2019	Oui dans le cas de modules Photovoltaïques où ce type de protection a été choisi (en français uniquement)
17	Avis technique favorable CSTB	Oui, si prime à l'intégration paysagère
18	Engagement attestation financière	Oui, si k-bis fournis

**DOCUMENTS OBLIGATOIRES POUR ACCUSER RECEPTION DU T0 :**  
**1 + 2 + 3 + 4 + 5 + 6 + 7 + 8 + 9 + 10 + 12 + 18**

**Les pièces 11 + 13 + 14 + 15 + 16 + 17 peuvent être transmises en même temps que la Demande de Mise en Service.**

L'acheteur :

Le producteur :

La réception des documents demandés conditionne le traitement de la demande.

Explication des pièces demandées

1. Les quatre pages complétées (pages 2 à 5) du présent formulaire, avec tous les champs obligatoires signalés par un \*, dûment renseignés.
2. Un plan de situation du terrain permettant de localiser précisément le projet dans la rue ou le quartier : le plan fourni pour la déclaration préalable, le permis de construire convient à priori (voir exemples plus loin). Ce type de plan s'obtient aisément sur les Sites de services cartographiques (cadastre, geoportail, googlemaps, viamichelin, mappy...)  
Deux points importants pour un plan exploitable :
  - l'échelle doit être bien choisie (pas trop "zoomée" en particulier) pour pouvoir précisément situer le terrain (ou la parcelle) concerné par rapport à la voirie environnante ;
  - le terrain (ou parcelle) concerné doit être clairement marqué ou identifié (repère, cercle...).
3. Un plan de masse (coté ou précisant l'échelle), indiquant les limites de la parcelle, le bâtiment d'implantation et l'emplacement existant ou souhaité du coffret en limite de parcelle, ainsi que du compteur de production (voir exemple plus loin) ; SICAE EST recommande l'utilisation d'un extrait de plan cadastral ([www.cadastre.gouv.fr](http://www.cadastre.gouv.fr)).
4. Le titre de propriété du (ou des) bâtiment(s) d'implantation de l'Installation objet de la demande (s'il existe) : le dernier avis d'imposition foncière ou une attestation notariée de propriété sont acceptés. Si le bâtiment est à construire, la pièce à fournir est le titre relatif au terrain.
5. Le contrat de mise à disposition de la toiture signé entre le propriétaire et le producteur si celui-ci n'est pas le propriétaire du bâtiment d'implantation.
6. Un mandat (modèle proposé : [www.sicae-est.com](http://www.sicae-est.com) : PRODUCTEURS) ou une autorisation (modèle proposé : [www.sicae-est.com](http://www.sicae-est.com) : PRODUCTEURS).
7. Un KBIS de moins de trois mois précisant la raison sociale, la forme juridique, et le numéro SIREN, si le demandeur est une société, une entreprise ou un professionnel et un extrait du répertoire SIRENE..
8. L'arrêté de permis de construire (si implantation sur un bâtiment à construire) ou la déclaration préalable (DP) de travaux (comprendre : certificat de non-opposition au projet ou attestation d'accord tacite; toutefois le récépissé de dépôt de la DP suffit si la puissance de raccordement ne dépasse 6 kVA sur aucune phase), ou toute autre autorisation administrative requise.  
Si cette Autorisation d'Urbanisme fait l'objet d'une opposition des riverains dans les délais légaux (après affichage terrain), il est nécessaire de prévenir SICAE EST.  
Pour mémoire : dans le cas d'un projet nécessitant seulement une déclaration préalable, il faudra attester au moment de la demande de mise en service de l'Installation de Production, de disposer du certificat de non-opposition au projet, ou à défaut de l'accord tacite de la mairie à l'issue du délai d'instruction.
9. Une attestation d'architecte, dans les cas d'exception à la règle des 100 mètres pour établir le contour des Sites d'implantation, conformément à l'annexe 3 de l'arrêté du 6 octobre 2021.
10. Un certificat attestant de la qualification ou de la certification professionnelle de l'installateur, conformément aux dispositions de l'annexe 5 de l'arrêté du 6 octobre 2021.
11. Un schéma unifilaire de l'Installation de Production, à fournir en cas de présence de stockage d'énergie et qui indique :
  - l'ensemble des onduleurs, le dispositif de sectionnement à coupure certaine, l'organe de découplage du Site (si protection de type B1 ou sectionneur automatique) ;
  - le raccordement des auxiliaires et du dispositif de stockage, ainsi que les connexions éventuelles aux équipements de consommation secourus.L'arrêté du 6 octobre 2021 impose la mise en place d'un dispositif technique permettant de garantir que l'énergie stockée provient exclusivement de l'Installation de Production.
12. Des photos (vivement souhaitées) :  
Pour le cas des Demandeurs déjà raccordés au réseau (avec contrat de consommation), SICAE EST a défini des modifications-types de branchement, permettant de déterminer, en fonction de la situation existante et du besoin exprimé, les travaux à réaliser et le coût associé. Cela permet de réaliser le chiffrage à distance dans une large majorité des cas, donc d'envoyer plus vite la Proposition de Raccordement et le CAE. Pour analyser la demande, SICAE EST a néanmoins besoin d'apprécier l'environnement du branchement, et pour cela il est demandé quelques photos, numériques de préférence : une résolution XVGA (1024 x 768) suffit largement.

L'acheteur :

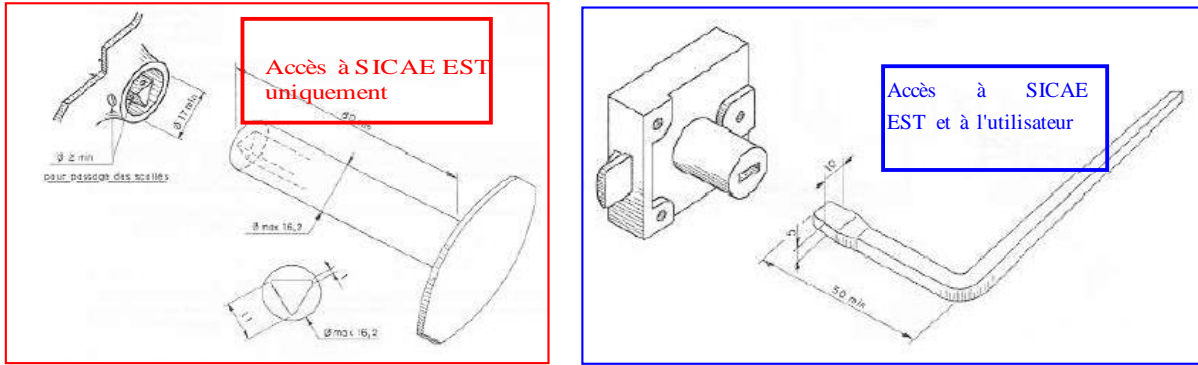
Le producteur :



Nous vous demandons (voir la planche d'exemples plus loin ; n'hésitez pas à en envoyer plus que ce qui est demandé ci-dessous, surtout en cas de doute) :

- en extérieur, une photo du branchement avec du recul,
- une photo du ou des coffrets en limite de parcelle, s'il en existe, porte fermée et si possible porte ouverte,

À noter qu'un utilisateur peut ouvrir son coffret si celui-ci est équipé d'une serrure rectangle, sauf s'il doit



pour cela le déplomber :

(extrait de la norme NF C 14-100)

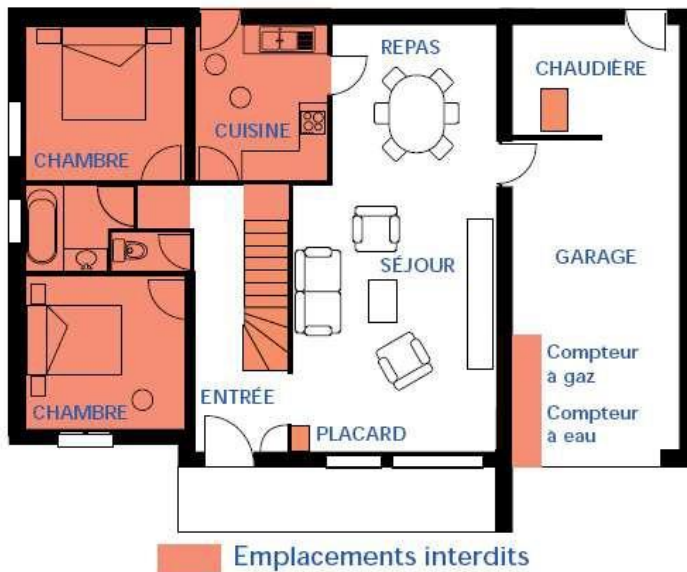
- une photo du Dispositif de Comptage, avec suffisamment de recul pour apprécier la place disponible pour l'installation du dispositif supplémentaire (a minima 1 m x 1 m en option "injection en totalité"), ainsi que la conformité de l'emplacement.

Si, s'agit d'un projet sans raccordement existant, nous vous demandons une ou plusieurs photos de l'environnement du projet (au moins une prise de la voie publique).

Si, au vu des photos, une étude technique complémentaire se révélait nécessaire, nous prendrions alors contact avec le Demandeur pour une visite sur place.

Celle-ci pourra avoir lieu plus particulièrement dans les cas suivants :

- raccordement en immeuble,
- raccordement sur Installation de Consommation existante de puissance souscrite > 36 kVA,
- réseau sur potelets en toiture,
- coffret
- emplacement comptage conforme (à 100, voir ou espace poser production à



existant sur poteau, du tableau de intérieur non la norme NF C 14-schéma ci-dessous), insuffisant pour l'extension côté.

(Extrait de la [fiche SéQuélec n°19](#) "Mise en œuvre des panneaux de contrôle")

L'acheteur :

Le producteur :

13. Une **attestation de conformité** de l'Installation de Production, visée par CONSUEL (le "modèle violet", CERFA 15524, s'il y a un stockage d'énergie associé) devra nous être fourni avant la mise en service.
14. Une **assurance responsabilité civile** dont le Producteur doit être obligatoirement titulaire (voir les Conditions Générales du CAE) couvrant tous les dommages corporels, matériels et immatériels susceptibles de survenir lors du fonctionnement de l'Installation de Production (elle doit clairement mentionner la présence d'une Installation de Production raccordée au RPD).
15. Une **Attestation sur l'honneur de l'installateur** pour intégration/intégration simplifiée au bâti.
16. Une **Déclaration de conformité de l'onduleur** à la norme DIN VDE 0126 1.1/A1 avec réglage VFR 2019. Le réglage VFR 2019 (découplage à 51,5 Hz) est prescrit par le code européen « RfG » publié le 27 avril 2019.
17. Pour les installations souhaitant bénéficier de la « prime à l'intégration paysagère », définie à l'article 8 de l'arrêté du 6/10/2021, l'avis technique favorable de la part de la commission d'experts dédiée aux procédés photovoltaïques, adossée au Centre scientifique et technique du bâtiment (CSTB);

**Modalités d'envoi :**

Formulaire et documents sont à envoyer conjointement par la poste ou par mail.

Si vous devez envoyer ultérieurement des documents complémentaires, merci de préciser la référence d'affaire SICAE EST si vous en disposez déjà ou les éléments permettant de retrouver votre demande (nom du Demandeur, code postal et commune du Site de production).

*L'acheteur :*

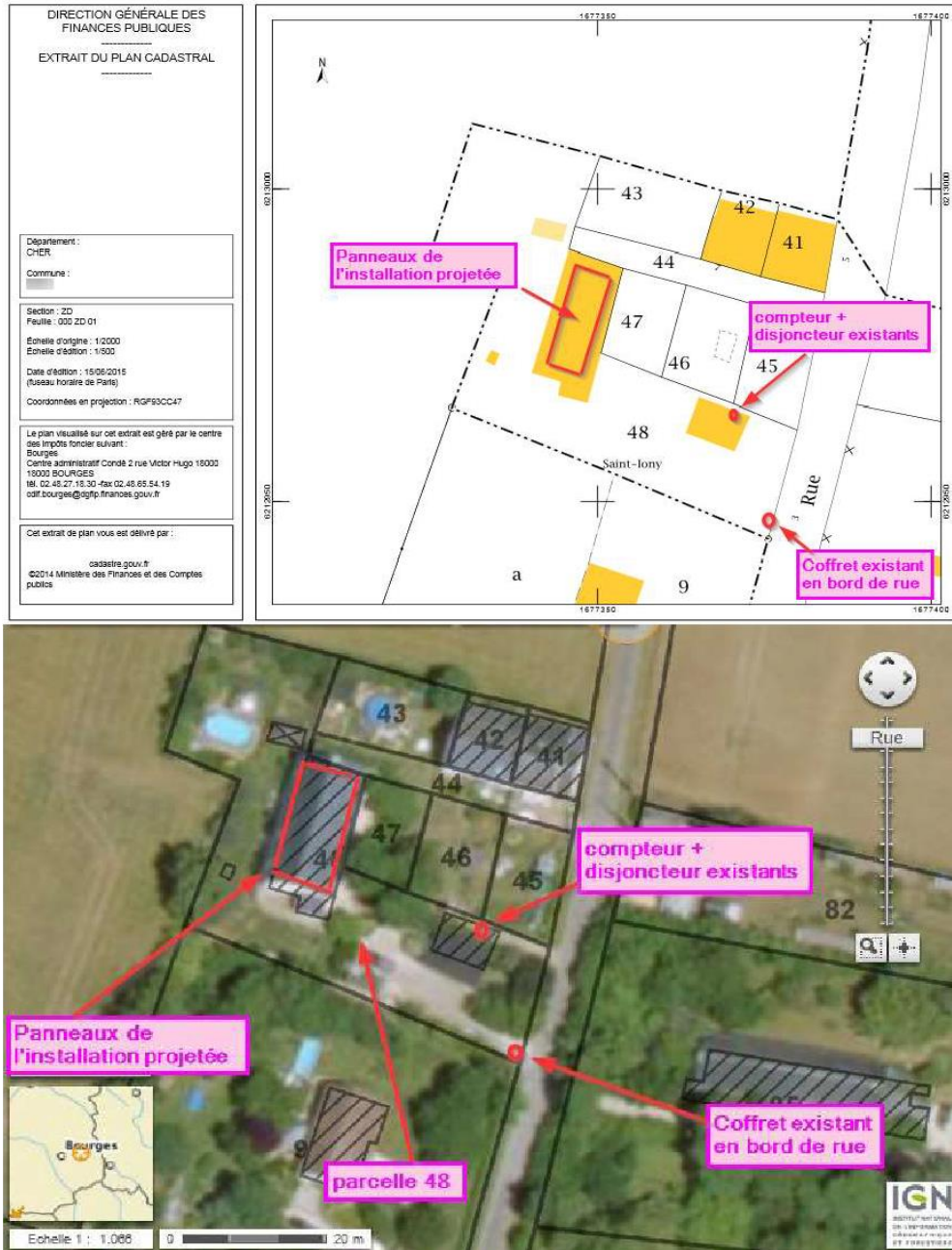
*Le producteur :*



**Plan de masse**

C'est un plan qui indique les limites de la ou des parcelles concernées par l'Installation, le bâtiment d'implantation et l'emplacement souhaité du coffret en limite de parcelle(s), ainsi que du compteur de production ; il peut être réalisé à main levée, mais il doit préciser l'échelle ou être coté.

Exemples (par cadastre.gov.fr et geoportail.gov.fr) :



ⓘ Nous attirons votre attention sur les deux points suivants :

- l'emplacement définitif du coffret extérieur est conditionné par la proximité du réseau électrique : dans certains cas, il est donc possible que l'emplacement retenu soit différent de votre souhait ; l'emplacement définitif de votre coffret extérieur vous sera précisé dans la Proposition de Raccordement ;
- la longueur d'une liaison privative ne peut dépasser 30 mètres : si besoin, compteurs et disjoncteur seront alors placés en limite de parcelle, à proximité du coffret de branchement.

L'acheteur :

Le producteur :



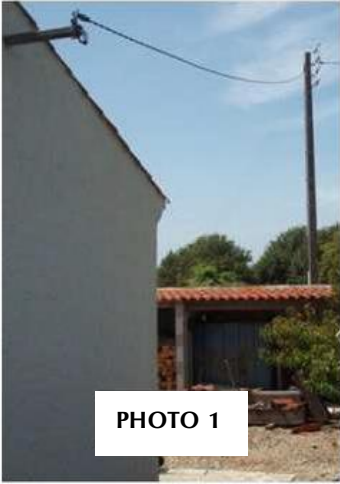


PHOTO 1

Branchement aérien



PHOTO 2

Pénétration du câble de branchement aérien dans le local

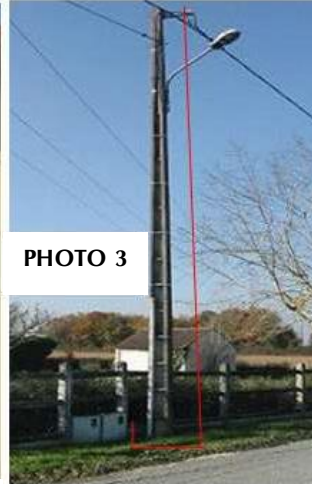


PHOTO 3

Branchement aéro-souterrain (souterrain en partie privative)



PHOTO 4

Largeur 54 cm, coffret ouvert



PHOTO 5

Largeur 35 cm, coffret ouvert



PHOTO 6

Coffret sur poteau, ouvert



PHOTO 7

Largeur 23 cm

Serrure triangulaire  
⇒ accès réservé à SICAÉ EST



PHOTO 8

Compteur extérieur apparent



PHOTO 9

Compteur et disjoncteur dans coffrets extérieurs (généralement dos à dos)



PHOTO 10

Tableau de comptage intérieur, vue avec recul, permettant de valider la conformité de l'emplacement, et la place disponible pour poser le matériel supplémentaire (option Totalité) ou plus encombrant que celui d'origine (option Surplus avec passage en triphasé)



PHOTO 11

L'acheteur :

Le producteur :

## AIDE À LA SAISIE DU FORMULAIRE

<sup>1</sup> Conformément à la loi n°78-17 du 6 janvier 1978 modifiée et au règlement (UE) n°2016/679 du 27 avril 2016, les informations recueillies sont enregistrées dans un fichier informatisé par SICAE EST en sa qualité de responsable de traitement pour la réalisation de votre demande de raccordement ou de votre demande de modification de raccordement.

Elles sont conservées pendant 5 ans et sont destinées aux services internes de SICAE EST et aux prestataires ayant signé un contrat avec SICAE EST pour la réalisation des travaux de raccordement nécessaires au traitement de votre demande.

Vous pouvez exercer votre droit d'accès, de rectification, d'opposition et d'effacement pour des motifs légitimes et également votre droit à la limitation du traitement et à la portabilité des données à caractère personnel vous concernant ; vous pouvez exercer vos droits par courrier à l'adresse suivante :

SICAE EST, 9 Avenue du Lac BP 70159, 70003 VESOUL Cedex, courrier accompagné de votre nom et prénom, de votre adresse actuelle, de votre référence PDL et de la copie d'une pièce justificative d'identité.

Conformément à la loi « informatique et libertés », vous disposez de la faculté d'introduire une réclamation auprès de la CNIL.

<sup>2</sup> Raison sociale, forme juridique et SIREN (exemple : SARL " DUPONT ", SIREN 123456789) ; fournir un KBIS

<sup>3</sup> Préciser le cas échéant la fonction (« Directeur Technique »...).

<sup>4</sup> À choisir entre : ASSOCIATION / EARL / EI / EIRL / EPA / EURL / GAEC / GIE / PROF\_LIBERALE / SA / SARL / SARL\_U / SAS / SASU / SCA / SCEA / SCI / SCM / SCOP / SCP / SCS / SEL / SEM / SEP / SIVU / SMC / SNC

<sup>5</sup> ME = Micro-Entreprise, PME = Petite et Moyenne Entreprise, ETI = Entreprise de Taille Intermédiaire, GE = Grande Entreprise.

<sup>6</sup> Le niveau 4 du code NACE est un code à 4 chiffres dont l'arborescence est décrite sur le lien : <https://www.insee.fr/fr/information/2406147>

<sup>7</sup> Préciser le cas échéant la fonction : « Maire »...

<sup>8</sup> Ce SIRET (associé aux codes service et engagement) permettra de dématérialiser l'envoi de la facture des frais de raccordement

<sup>9</sup> En application de l'arrêté du 06/10/2021 fixant les conditions d'achat de l'électricité produite par les installations implantées sur bâtiment, hangar ou ombrière utilisant l'énergie solaire photovoltaïque, d'une puissance crête installée inférieure ou égale à 500 kilowatts telles que visées au 3° de l'article D. 314-15 du code de l'énergie et situées en métropole continentale. (NOR DTRER2122650A)

<sup>10</sup> Et produire avant la mise en service de l'installation, en plus du titre de propriété au nom du propriétaire, un contrat de mise à disposition de la toiture signé entre le propriétaire et le Demandeur.

<sup>11</sup> L'autorisation permet d'exprimer la demande de raccordement auprès de SICAE EST et de prendre connaissance des informations relatives à ce raccordement.

<sup>12</sup> Le mandataire agit au nom et pour le compte du Demandeur : il devient l'interlocuteur de SICAE EST jusqu'à la mise en service du raccordement, y compris pour les prises de rendez-vous : tous les courriers lui sont ainsi systématiquement envoyés. Il peut en outre se voir confier des missions supplémentaires, en fonction des cases du mandat cochées.

<sup>13</sup> À préciser si société : donner alors le titre ou la fonction (par exemple : "Directeur", "ingénieur-conseil"...).

<sup>14</sup> Le certificat attestant de la qualification ou de la certification professionnelle de l'installateur conformément aux dispositions de l'Annexe 5 de l'arrêté du 6 octobre 2021 (NOR DTRER2122650A);

<sup>15</sup> C'est ce nom qui sera repris en page de garde du contrat ; par défaut, c'est le nom du Demandeur qui sera utilisé. Donnée rendue publique en application de l'arrêté du 07 juillet 2016

L'acheteur :

Le producteur :

- <sup>16</sup> Les coordonnées géodésiques selon les dispositions de l'article 4 de l'arrêté du 6 octobre 2021 sont exprimées au format DMS (XXoYY'ZZ.Z" N/S/E/O) des points extrémaux de l'installation (4 points représentatifs)
- <sup>17</sup> À cocher dans le cas d'une Installation partagée (sur un toit ou un terrain commun) ou à raccorder sur un ouvrage de branchement partagé (colonne d'immeuble collectif).
- <sup>18</sup> Référence (indépendante du fournisseur) à rappeler de la dernière facture de consommation d'électricité ;
- <sup>19</sup> Tel qu'il est écrit sur la dernière facture de consommation d'électricité.
- <sup>20</sup> En aérien : les conducteurs arrivent en aérien sur le bâtiment desservi ; en aéro-souterrain, le réseau est aérien sur la voie publique mais les conducteurs arrivent en souterrain au bâtiment desservi.
- <sup>21</sup> En cas de choix d'injection de la totalité de la production (en cas de choix d'injection du surplus, l'intervention de SICAE EST sur le tableau se limitera a priori à remplacer le compteur, s'il n'est pas encore de type communicant).
- <sup>22</sup> Disponible moyennant éventuellement des travaux d'aménagement à la charge du Demandeur (exemple : démontage d'étagère, déplacement de robinet ou conduite, passage d'enduit...).
- <sup>23</sup> Sont par exemple autorisés : couloir, séjour/salle à manger, bureau, entrée, garage, chaufferie... et interdits : les locaux humides, mal ventilés ou offrant un accès malaisé (salle de bain, cave, escalier, placard...), ainsi que ceux où la venue inopinée d'un agent du distributeur est susceptible de causer une gêne à l'utilisateur (lieux d'aisance, chambre à coucher...). Se reporter si nécessaire à la norme NF C 14-100 et à la fiche SéQuélec n°19 "Mise en œuvre des panneaux de contrôle", disponible sur [www.sicae-est.com](http://www.sicae-est.com).
- <sup>24</sup> Il ne doit pas y avoir de point d'eau (robinet...) à moins de 60 cm, de source de chaleur (chaudière...) à moins de 40 cm ni d'Installation de gaz à moins de 10 cm. Se reporter si nécessaire à la norme NF C 14-100.
- <sup>25</sup> Un nouveau branchement spécifique devra alors être réalisé à partir de la voie publique pour le raccordement de l'Installation de Production : le Demandeur sera traité comme un « producteur pur ».
- <sup>26</sup> Dans ce dernier cas, ce formulaire vient en complément de celui rempli pour la demande « consommation », et sauf cas particulier à examiner, les données ci-dessous devraient concorder pour les deux raccordements « consommation » et « production ».
- <sup>27</sup> En général, dans le cadre de l'aménagement de son installation, le Demandeur réalise ou fait réaliser par un tiers, la tranchée et la mise en place du fourreau dans la partie privative aux conditions techniques définies par SICAE EST dans sa Documentation Technique de Référence. Dans le cas contraire, cette prestation peut être réalisée et facturée par SICAE EST sur la base d'un devis sans application de la réfaction tarifaire. Dans les deux cas, SICAE EST fournit et met en œuvre le câble entre le coffret en limite de parcelle et le panneau de comptage.
- <sup>28</sup> Si cette distance est supérieure à 30 mètres, le Point de Livraison (donc le disjoncteur de branchement, ainsi que le compteur) est établi en limite de parcelle, et la réalisation de la liaison entre le Point de Livraison et l'Installation de Production est à la charge du Demandeur.
- <sup>29</sup> Peuvent prétendre à la prime intégration paysagère les installations respectant les critères d'étanchéité définis en annexe 2 de l'arrêté du 06/10/2021 et pour lesquelles la demande complète de raccordement est effectuée au plus tard le 31/12/2022.
- <sup>31</sup> Attention ce choix interdit l'éligibilité à l'obligation d'achat. En application de l'article D 314-15 du code de l'énergie, les installations utilisant l'énergie solaire photovoltaïque éligibles à l'obligation d'achat sont celles implantées sur bâtiment, hangar et ombrière d'une puissance installée ≤ 500kW
- <sup>32</sup> Conformément aux dispositions de l'arrêté du 6 octobre 2021 fixant les conditions d'achat de l'électricité produite par les installations implantées sur bâtiment, hangar ou ombrière utilisant l'énergie solaire

L'acheteur :

Le producteur :

photovoltaïque, d'une puissance crête installée inférieure ou égale à 500 kilowatts telles que visées au 3 de l'article D. 314-15 du code de l'énergie et situées en métropole continentale (NOR TRER2122650A)

<sup>33</sup> Conformément à l'annexe 1 de l'arrêté du 06/10/2021, la puissance Q est définie comme la puissance installée de l'ensemble des autres installations raccordées ou en projet sur le même site d'implantation que l'installation objet du contrat d'achat, et dont les demandes complètes de raccordement au réseau public ont été déposées dans les 18 mois avant ou après la date de demande complète de raccordement au réseau public pour l'installation objet du contrat d'achat. La notion de « même site » est évaluée au regard des définitions de l'article 2 et des dispositions de l'annexe 3 du présent arrêté.

<sup>34</sup> Conformément au point 8 de l'article 3 de l'arrêté du 6 octobre 2021, la liste du (des) numéro(s) de demande(s) de raccordement au Réseau Public de Distribution ainsi que le(s) N° de contrat d'achat sont à fournir pour les Installations entrant dans le calcul de la valeur Q ou faisant référence à l'attestation d'architecte. Si plus de 4 affaires sont concernées, signalez-les dans les observations du pavé H. Si vous ne connaissez pas encore un ou plusieurs numéro(s) de demande(s) de raccordement, saisissez "999" et communiquez-nous le(s) numéro(s) définitif(s) dès que vous en aurez connaissance.

<sup>35</sup> La puissance maximale de l'Installation est définie par la réglementation comme « la somme des puissances unitaires installées des machines électrogènes susceptibles de pouvoir fonctionner simultanément ». C'est donc la puissance active du composant le plus faible de la chaîne de production ; dans le cas d'une installation photovoltaïque, il convient d'indiquer la valeur minimale entre puissance-crête totale des panneaux et somme des puissances nominales des onduleurs.

<sup>36</sup> Cette puissance est définie par le demandeur comme la puissance maximale qu'il souhaite injecter ou pouvoir injecter au RPD. Cette puissance maximale doit être inférieure ou égale à la somme des puissances-crêtes installées. C'est une donnée essentielle pour l'étude technico-économique que va mener SICAÉ EST : elle sera utilisée pour évaluer l'impact de la production sur le réseau, le réglage du disjoncteur et le coût du raccordement. La puissance de raccordement en injection ne peut pas dépasser 6 kVA en monophasé.

<sup>37</sup> Les trois valeurs doivent être inférieures ou égales à 12 kVA et le déséquilibre entre deux phases ne peut pas dépasser 6 kVA. SICAÉ EST rappelle l'intérêt du Demandeur à équilibrer au mieux son Installation triphasée, pour limiter les frais de raccordement et les risques de surtension.

<sup>38</sup> Un "Demandeur sans contrat de consommation" ne peut choisir que l'option "injection en totalité" ; par ailleurs, l'option "vente du surplus" n'est possible que si le Demandeur est aussi le titulaire du contrat de consommation. L'option de production ne pourra plus être modifiée après la mise en service,

<sup>39</sup> Pour l'éligibilité à l'obligation d'achat photovoltaïque, l'arrêté tarifaire du 6 octobre 2021 impose la mise en place d'un dispositif technique permettant de garantir que l'énergie stockée provient exclusivement de l'installation de production. S'il y a présence d'un dispositif de stockage, merci de fournir le schéma unifilaire de l'installation.

<sup>40</sup> Si c'est un autre type d'onduleur qui est finalement installé, merci d'en aviser SICAÉ EST (il n'est pas nécessaire de refaire la demande); veuillez également à ce que le dossier transmis à CONSUEL soit à jour.

<sup>41</sup> Une déclaration de conformité du réglage aux exigences « VFR-2019 » sera à récupérer auprès de votre installateur ; elle doit être transmise à SICAÉ EST avant la mise en service.

<sup>42</sup> Elle doit être d'un type apte à l'exploitation et devra être vérifiée et réglée par nos soins (prestation payante du catalogue de prestations du Distributeur).

<sup>43</sup> Telles que définies à l'article D 321-10 du code de l'énergie. Lors de cet examen, SICAÉ EST vérifiera si les installations sont conformes aux dispositions précitées. Dans ce cas et si la somme des puissances des Installations dépasse 250 kVA, la quote-part du S3REnR sera appliquée sur la base de la somme des puissances.

<sup>44</sup> Cette date permet à SICAÉ EST d'apprécier l'état d'avancement du projet mais peut être incompatible avec nos délais d'étude et de réalisation ou ceux d'autorisations administratives. Si en particulier des travaux sur le domaine public sont nécessaires, SICAÉ EST engage, pour le compte du Demandeur, les démarches pour l'obtention d'autorisations administratives qui peuvent nécessiter un délai de plusieurs semaines ; s'il y a lieu, une autre date sera fixée en commun.

<sup>45</sup> Le signataire est le Demandeur du raccordement ou le tiers mandaté.

L'acheteur :

Le producteur :